

## 组合式炉具系列 700XP座台式燃气四头炉

项目# \_\_\_\_\_

型号# \_\_\_\_\_

名称# \_\_\_\_\_

SIS # \_\_\_\_\_



371001 (E7GCGH4C00)

4-头 燃气 明火炉 台面 (每个5.5千瓦) 800 毫米

### 产品概述

#### 产品概述

可安装于开口柜底座，支持桥式或悬臂式安装。高效花型火焰炉头带有火焰调节器和受保护的点火装置。炉头带有标准的熄火保护装置防止意外发生。不锈钢外板带有Scotch Brite涂层。重型铸铁锅架。1.5毫米厚一体成型不锈钢工作台。直角侧边允许设备之间的整齐连接。

### 主要特性

- 安装在开口柜 安装桥架或者悬臂系统上的设备
- 4个5.5千瓦的高效率炉头中的火焰可以根据锅子尺寸不同而改变
- 燃气装置适用于天然气或液化气，随机带有转换喷嘴
- 铸铁的(不锈钢可选)大尺寸的盘支架带有长的可放在明火炉之间的锅体支架，最大到最小的锅体都适用。
- 铁铸的炒锅支撑物可在洗碗机内清洗
- 炉头采用火焰调节器
- 防熄火装置可以保护每个炉头防止燃气泄漏或意外熄火
- 受保护的点火装置
- IPX4 级防水保护
- 控制旋钮提供由最低至最大功率的持续顺畅旋转操作
- 适用于台面安装。

### 结构

- 外面板为带有Scotch Brite涂层的不锈钢板
- 一体成型的1.5毫米厚不锈钢工作台面
- 设备具有直角, 激光焊接切面, 成就设别与设备之间的无缝拼接..

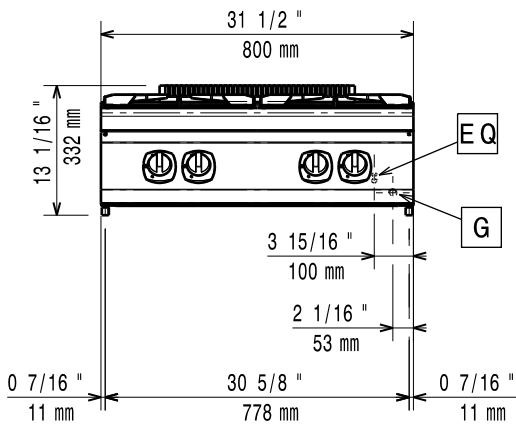
### 可选配件

- 炉具接缝密封套装 PNC 206086
- 气流转向器 150毫米 直径 PNC 206132
- 套环用于外置排烟管接口 150直 径 PNC 206133
- 桥式安装支架 800毫米 PNC 206137
- 桥式安装支架 1000毫米 PNC 206138
- 桥式安装支架 1200毫米 PNC 206139
- 桥式安装支架 1400毫米 PNC 206140
- 桥式安装支架 1600毫米 PNC 206141
- 烟气冷凝器用于1型直径150毫米 PNC 206246
- 单头炉平扒板板 - 700系列 PNC 206260
- 单头炉坑扒板板 - 700系列 PNC 206261
- 单头炉热辐射板 - 700系列 PNC 206264
- 水柱带旋转臂 (不含水柱加长 件) PNC 206289
- 延伸水柱-700系列 PNC 206291
- 不锈钢炉架用于双头炉 - 700系 列 PNC 206297
- 烟道后挡板 800毫米 PNC 206304
- 侧面扶手700系列-船用 PNC 206307
- 后部扶手800毫米-船用 PNC 206308
- 炒锅支架 适用于700/900系列明 火炉 PNC 206363
- 城市燃气喷嘴 (G150) 套装 适 用于700系列燃气炒锅 PNC 206387

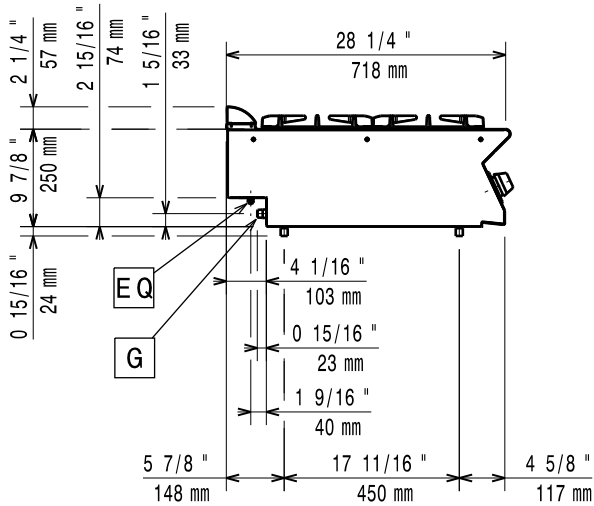
审核: \_\_\_\_\_

- 前沿扶手- 800毫米 PNC 216047
- 前沿扶手-1200毫米 PNC 216049
- 前沿扶手-1600毫米 PNC 216050
- 大扶手（扶手栏） 800毫米 PNC 216186
- 2个侧板适合座台式设备 PNC 216277
- 稳压阀用于燃气设备 PNC 927225

前视

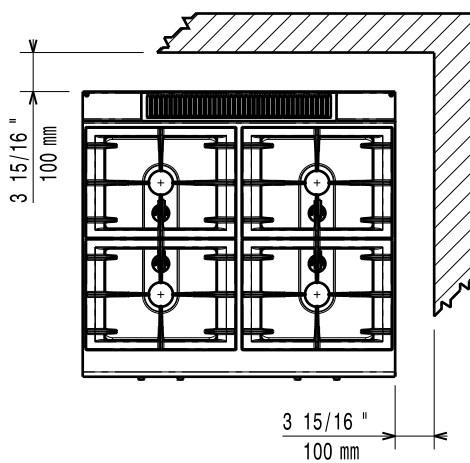


侧视



G = 燃气入口

俯视



**燃气**

燃气功率:	
371001 (E7GCGH4C00)	22 kW
标准燃气输送:	天然气
燃气类型选项:	LPG; Town
燃气入口:	1/2"

**主要信息**

前炉头功率	5.5 - 5.5 kW
后炉头功率	5.5 - 5.5 kW
后炉头尺寸-毫米	Ø 60 Ø 60
前炉头尺寸-毫米	Ø 60 Ø 60
净重:	38 kg
运输重量:	48 kg
运输高度:	520 mm
运输宽度:	820 mm
运输深度:	860 mm
运输体积:	0.37 m <sup>3</sup>
认证:	N7CG

**可选配件**

• 炉具接缝密封套装	PNC 206086	<input type="checkbox"/>
• 气流转向器 150毫米 直径	PNC 206132	<input type="checkbox"/>
• 套环用于外置排烟管接口 150直径	PNC 206133	<input type="checkbox"/>
• 桥式安装支架 800毫米	PNC 206137	<input type="checkbox"/>
• 桥式安装支架 1000毫米	PNC 206138	<input type="checkbox"/>
• 桥式安装支架 1200毫米	PNC 206139	<input type="checkbox"/>
• 桥式安装支架 1400毫米	PNC 206140	<input type="checkbox"/>
• 桥式安装支架 1600毫米	PNC 206141	<input type="checkbox"/>
• 烟气冷凝器用于1型直径150毫米	PNC 206246	<input type="checkbox"/>
• 单头炉平扒板板 - 700系列	PNC 206260	<input type="checkbox"/>
• 单头炉坑扒板板 - 700系列	PNC 206261	<input type="checkbox"/>
• 单头炉热辐射板 - 700系列	PNC 206264	<input type="checkbox"/>
• 水柱带旋转臂 (不含水柱加长件)	PNC 206289	<input type="checkbox"/>
• 延伸水柱-700系列	PNC 206291	<input type="checkbox"/>
• 不锈钢炉架用于双头炉 - 700系列	PNC 206297	<input type="checkbox"/>
• 烟道后挡板 800毫米	PNC 206304	<input type="checkbox"/>
• 侧面扶手700系列-船用	PNC 206307	<input type="checkbox"/>
• 后部扶手800毫米-船用	PNC 206308	<input type="checkbox"/>
• 炒锅支架 适用于700/900系列明火炉	PNC 206363	<input type="checkbox"/>
• 城市燃气喷嘴 (G150) 套装 适用于700系列燃气炒锅	PNC 206387	<input type="checkbox"/>
• 前沿扶手- 800毫米	PNC 216047	<input type="checkbox"/>
• 前沿扶手-1200毫米	PNC 216049	<input type="checkbox"/>
• 前沿扶手-1600毫米	PNC 216050	<input type="checkbox"/>
• 大扶手 (扶手栏) 800毫米	PNC 216186	<input type="checkbox"/>
• 2个侧板适合座台式设备	PNC 216277	<input type="checkbox"/>
• 稳压阀用于燃气设备	PNC 927225	<input type="checkbox"/>